

Gold Serie



Handwerk und Kunst vereint

Höchste Klangqualität, jederzeit



Gold-Standard

Die jahrzehntelange Erfahrung von Monitor Audio in der Herstellung erstklassiger, klangstarker Lautsprecher ist in der neuesten Gold-Serie vereint. Die Lautsprecher wurden kompromisslos in Konzept, Konstruktion und Klang entwickelt, um Ihnen jederzeit den besten Klang und höchsten Genuss zu bieten.

Monitor Audio-Lautsprecher werden für ihre unvergleichliche Kombination aus ästhetischer Schönheit, makelloser Konstruktion und exquisitem Klang geschätzt und gefeiert. Jedes der sechs Modelle der neuen Gold-Serie wurde von einem Team engagierter Ingenieure und Handwerker sorgfältig entworfen und konstruiert - jeder Audiophile wird von den Ergebnissen unsere Hingabe und unserer Leidenschaft, die besten Lautsprecher, die man für Geld kaufen kann zu entwickeln, begeistert sein.

Wenn Sie sich den bestmöglichen Klang aus einem schönen Lautsprecher wünschen, können Sie ihn sich nun erfüllen. Die neue Gold Serie ist da.

Gold im Überblick

Jedes Element der neuen Gold-Serie wurde so ausgelegt, dass ein erstklassiger Lautsprecher mit unvergleichlichem Klang entsteht. Jeder Lautsprecher der Serie ist das Ergebnis anspruchsvoller Entwicklung in Kombination mit modernster Akustiktechnologie, und jeder Lautsprecher hat eine raffinierte, wunderschöne Optik, die seine klanglichen Qualitäten nochmals unterstreicht.

Monitor Audio hat die Technologie aus seiner renommierten Flaggschiffserie - der Platinum II Serie - übernommen und angepasst, um die neue Gold Serie an die Spitze ihrer Leistungsklasse zu befördern. Die leistungsstarken Platinum II-Treiber wurden sorgfältig weiterentwickelt und verfeinert, um audiophilen Klang bezahlbarer als je zuvor zu machen.

Diese bemerkenswerte Audioqualität wird durch die Handwerkskunst und Ingenieursleistung jedes Gehäuses der Gold Series ergänzt. Von der klaren Optik der vorderen Schallwand (dank der Single Bolt through-Technologie von Monitor Audio) bis hin zu den hochwertigen, vergoldeten Lautsprecheranschlüssen auf der Rückseite sieht jeder Lautsprecher der Gold Serie so aus und fühlt sich so an wie er auch konstruiert worden ist: Exzellent.

Monitor Audio hat im Inneren des Gehäuses genauso viel Know-how eingebracht wie außen. Absolute Festigkeit, sorgfältige Dämpfung und strenge Berechnung der Gehäuseverstreibungen bedeuten, dass das Gehäuse jedes Lautsprechers akustisch „verschwindet“ und nur der eigentliche Schall von den Lautsprechern wiedergegeben wird. Die Gold-Serie ist so unempfindlich gegenüber stehenden Schallwellen und unerwünschten Resonanzen wie kein anderer Lautsprecher zuvor.

Diese Kombination aus Weltklasse-Entwicklung und bahnbrechender Technologie hat zu einer Serie aus sechs verschiedenen Lautsprechern geführt, die sich durch ihre Vielseitigkeit und Leistung auszeichnen.

Die Gold-Serie zu sehen, zu fühlen und zu hören bedeutet, unsere Leidenschaft zu verstehen und ein unverfälschtes audiophiles Erlebnis zu genießen.



Gold Features

1. Micro Pleated Diaphragm (MPD)-Hochtöner

Die MPD-Wandler-Technologie aus der Platinum II-Serie wurde verfeinert. Dieser Hochtöner bietet eine sanfte und akkurate Wiedergabe im Hochtonbereich mit viel Attacke, aber ohne Härte.

2. Rigid Diaphragm Technology (RDT II) Tief-/Mitteltöner

Die Gold-Serie nutzt die einzigartige Treibertechnologie aus dem Flaggschiff von Monitor Audio: Der Platinum II Serie. Sowohl die 8"- (203 mm) Tieftöner als auch die 6 1/2"- (165 mm) Tief-/Mitteltöner nutzen eine speziell entwickelte Sandwich-Membran-Technologie mit je einer dünnen Schicht aus:

- (i) Keramisch beschichtetem Aluminium-Magnesium (C-CAM)
- (ii) einem Nomex-Wabenkern und
- (iii) gewebter Karbonfaser-Rückseite, um eine unglaubliche Festigkeit zu erreichen, aber gleichzeitig leicht, gut gedämpft, und außergewöhnlich stabil zu sein, um verzerrungsfreie Klangtreue zu garantieren. Mit den überdimensionierten Magneten und Schwingspulen resultiert daraus ein extrem präziser und räumlicher Klang.

3. Übertrendendes Gehäusedesign

Das Lautsprechergehäuse soll sich perfekt in Ihren Wohnraum einfügen und einen außergewöhnlichen Klang bieten. Die Gehäuse der Gold-Serie sind mit mikroskopischer Akkuratessse versteift und gedämpft, was eine extrem geringe Verfärbung und einen absolut natürlichen Klang gewährleistet. Und dabei ist der Lautsprecher gleichzeitig ein hochwertiges Möbelstück.

4. Klassische und zeitlose Erscheinung

Hochwertige Füße mit heraus-schraubbaren Spikes zur Nutzung auf Hartböden wie Fliesen und Parkett oder auch auf Teppichböden.

5. Hochwertige Lautsprecherterminals

Maßgeschneiderte und hochwertige, goldbeschichtete Terminals.

6. Exzellente Frequenzweichen und interne „Pureflow“ Verkabelung

Hochwertige Frequenzweichen mit exzellenten, maßgeschneiderten Polypropylen-Folienkondensatoren und luft- und verlustarmen, laminierten Stahlkernspulen - maximale Signalübertragung und höchste Verzerrungsfreiheit.

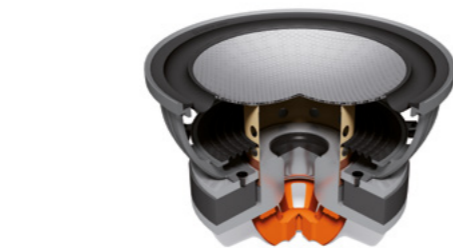
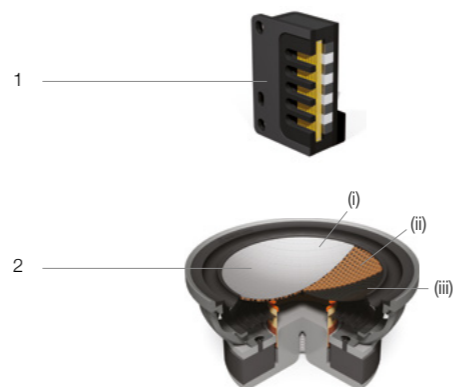
Interne Verkabelung mit Pureflow - silberbeschichtetes OFC-Kupfer - höchste Signalqualität in der gesamten Signalkette.

7. Maßgeschneiderte magnetische Abdeckungen

Klare Optik, akustisch nahezu komplett transparent.

8. HiVe II-Bassreflexöffnungen

Optimales Einschwingverhalten und straffere Bässe durch einen gleichmäßigeren Luftstrom.



Kompaktlautsprecher



Die Gold 100 ist so gut gelungen, dass sie der einzige Kompaktlautsprecher in der Serie ist.

Gold 100

Die Kombination aus 6 1/2"/165 mm RDT II Tief-/Mitteltöner, MPD-Hochtöner und HiVe II-Bassreflexöffnung in einem kompakten, eleganten Gehäuse lässt diesen Zweizeig-Lautsprecher weitaus größer klingen als er ist - er ist äußerst vielseitig und in der Lage, mehr Basspräsenz zu erzeugen, als es möglich erscheint. Vor allem aber liefert die Gold 100 eine akkurate und präzise Vorstellung, die das Beste aus der angeschlossenen-Elektronik und der Musik, die Sie hören, herausholt. Klein ist in diesem Fall bemerkenswert schön.



STAND

STAND wurde entwickelt, um sowohl das optische Erscheinungsbild als auch die Klangqualität der Premium-Lautsprecher von Monitor Audio zu unterstreichen. Die Standfüße bieten perfekte Stabilität und Audiowiedergabe und ermöglichen gleichzeitig deutlich mehr Flexibilität bei der Aufstellung.

Spezielle Befestigungspunkte sind integriert, um STAND fest mit der Gold 100 zu verschrauben, um die beste Klangqualität zu erzielen. Die vier verstellbaren Füße haben verchromte Spikes für Teppichböden und gewölbte Gummifüße für harte Böden, um sicherzustellen, dass die Standfüße auf jedem Untergrund sicher stehen.

Mit der Wahl zwischen dem schwarzen oder weißen Finish ergänzt STAND jeden Lautsprecher in jedem Raum.



Standlautsprecher

Ein Duo aus Standlautsprechern in der Gold-Serie bietet raumfüllenden Klang für jeden Geschmack.



Gold 200

Als kompaktere der beiden Standlautsprecher liefert bereits die Gold 200 ein umwerfendes Klangerlebnis. Das Drei-Wege-Design besteht aus zwei 6 1/2"/165 mm RDT II-Tieftönern, einem 2 1/2"/64 mm C-CAM-Mitteltöner und einem MPD-Hochtöner, unterstützt durch zwei nach hinten abstrahlende HiVe II-Bassreflexports.

Kleine und mittelgroße Räume werden von der bemerkenswert straffen und strukturierten Basswiedergabe der Gold 200 profitieren, dem angenehmen Mitteltonbereich und der hervorragenden Auflösung im Hochton. Unabhängig von der Lautstärke und Ihrer Hörposition, die Fähigkeiten der Gold 200 werden Sie emotional bewegen.

Gold 300

Die Gold 300 ist die Spitze der Serie. In dem großformatigen Gehäuse befindet sich ein 2 1/2"/64 mm C-CAM-Mitteltöner mit einem MPD-Hochtöner und darunter ein Paar 8"/203 mm RDT II-Tieftöner in einer echten Drei-Wege-Anordnung. Mit zwei nach hinten gerichteten HiVe II-Bassreflexöffnungen, die für einen gleichmäßigen Luftstrom und eine optimale Bassunterstützung sorgen, ist die Gold 300 der ideale Lautsprecher für größere Räume. Ihr Punch und ihre Dynamik wird nur von ihrer Subtilität und Klangtreue übertroffen. Die Fähigkeit, mühelos von knackigen 50 kHz am oberen Ende bis hin zu seismischen 30 Hz am unteren Ende des Frequenzbandes zu spielen, macht sie zur perfekten Wahl für jeden Raum und alle Höranforderungen.



Center-Lautsprecher und Effektlautsprecher

Die kristallklare Sprachverständlichkeit des Center-Lautsprechers bringt das Kino feeling nach Hause.



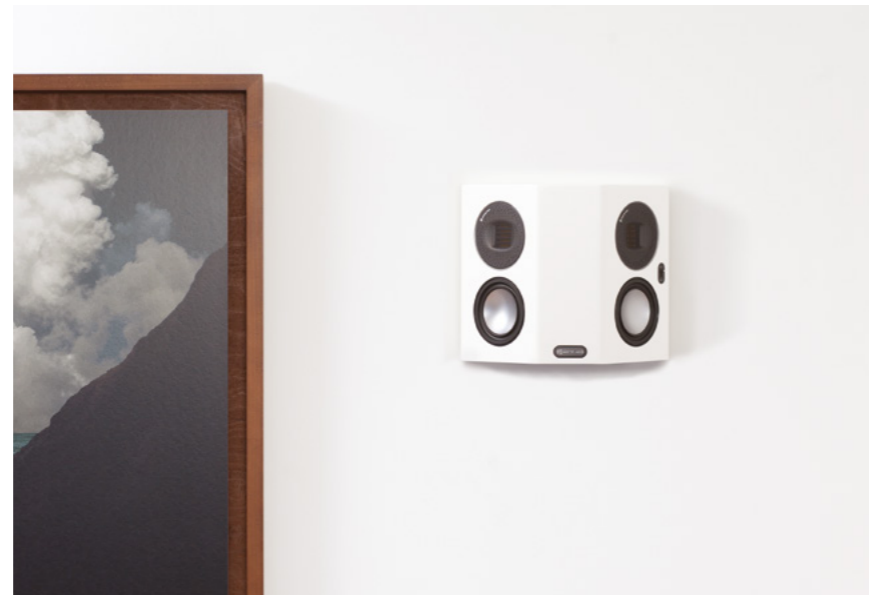
Gold C250

Center-Lautsprecher übernehmen die Schwerstarbeit in jedem Heimkinosystem - aber das bedeutet nicht, dass ein Center-Lautsprecher auch wie ein Schwergewicht aussehen muss. Dank der kompakten Abmessungen des Mittel-/Hochfrequenzmoduls und der Bass-Treiber auf beiden Seiten ist der Gold C250 ein Drei-Wege-Design ohne die große Grundfläche, die Sie normalerweise erwarten würden. Seine breite Abstrahlcharakteristik macht ihn zu einem echten Kino-Lautsprecher und er ist kompakt genug, um sich in jede Kombination aus Lautsprechern der Gold-Serie harmonisch einzufügen.



Gold FX

Nichts verbessert Ihr Heimkinoerlebnis so sehr wie ein speziell dafür entwickelter Effektlautsprecher. Der Gold FX hat ein kompaktes, unauffälliges Design, in dem zwei MPD-Hochtöner und zwei 4"/100-mm-C-CAM-Treiber untergebracht sind. Der Gold FX kann an der Wand montiert und mit einem einzigen Tastendruck im Dipol- oder Bipol-Modus betrieben werden. Monitor-Audio hat verstanden, wie wichtig Effektlautsprecher sind, und der Gold FX entspricht dem neuesten Stand der Technik.



Subwoofer

Vervollständigen Sie Ihr Heimkino und verpassen Sie keinen Moment der Spannung und des Dramas.



Gold W12

Das tiefe Donnerrollen und die massiven Einschläge der actionreichsten Blockbuster Hollywoods werden für Sie fühlbar und erlebbar - mit dem potenten Gold W12-Subwoofer. In dem Subwoofer ist ein 12"/305 mm Langhub-Treiber verbaut, der durch ein Paar 8"/203 mm Auxiliary Bass Radiatoren (ABR) verstärkt und mit 600 Watt Class D-Verstärkung angetrieben wird. Die Kraft und Größe, die diese Kombination erzeugt, ist dank ihrer erstaunlichen Basstiefe bis hinab zu 20 Hertz genauso gut zu spüren wie zu hören.

Der Gold W12 verfügt über eine Reihe von Möglichkeiten, den Klang nochmal fein abzustimmen. Dies geht über den Controller auf der Oberseite des Subwoofers oder über die von Monitor Audio selbst entwickelte Software "SubConnect". Und dank der automatischen Raumeinmessung (APC - Automatic Positioning Correction) von Monitor Audio kann der Subwoofer unabhängig von seiner Position optimal arbeiten. Dies ist kein bloßer Kraftmeier - der Gold W12 ist in der Lage, das gesamte harmonische Detail einer Kesselpauke in einem Orchester wiederzugeben, aber auch die ganze Wucht einer gewaltigen Explosion aus Ihrem Lieblingsfilm.



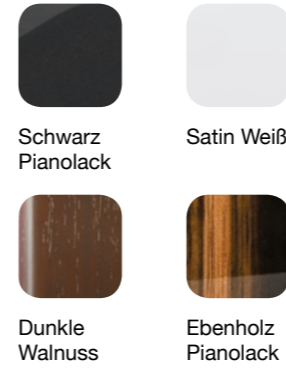
Das goldene Kinozeitalter



Unsere Gold-Serie wurde entwickelt, um ein absolut realistisches und spannendes Erlebnis zu liefern. Und wenn die Lautsprecher in einem Heimkino aufgestellt werden, wird dieses Erlebnis auf ein völlig neues Niveau gehoben. Filme werden zum Leben erweckt und das reine Zuhören wird zum absoluten Erlebnis. Das tiefe Grollen eines Actionfilms wird vom muskulösen Gold W12-Subwoofer geliefert, während der Effektlautsprecher

Gold FX für Glanz und Räumlichkeit sorgt. Vor allem anderen wurde die Gold-Serie so konzipiert, dass keine Details verloren gehen und Dialoge völlig selbstverständlich und klar vom Rest des Klangbildes losgelöst werden. Das Gold AV-System bringt das Kino nach Hause und seine faszinierende und lebendige Surround-Sound-Performance wird jedes Publikum begeistern.

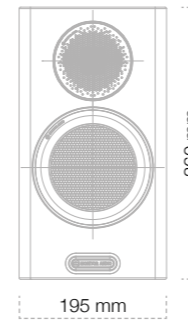
GEHÄUSEAUSFÜHRUNGEN



In handgefertigten Gehäusen werden ausgewählte, hochwertige Holzfurniere, Hochglanzlacke und Satin Weiß-Oberflächen verwendet.

Gehäuseausführungen:

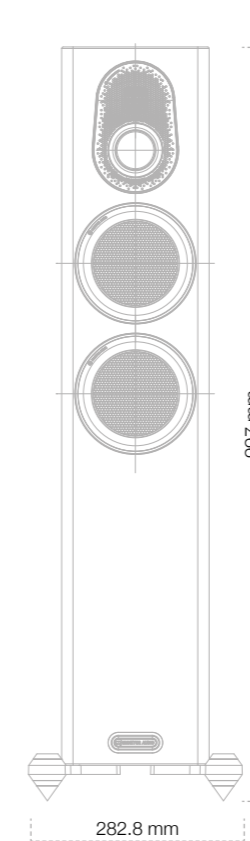
- Schwarz Pianolack
- Satin Weiß
- Dunkle Walnuss - Hochwertiges, spiegelbildlich gematchtes Holz furnier
- Ebenholz Pianolack - Hochwertiges, spiegelbildlich gematchtes Holz furnier



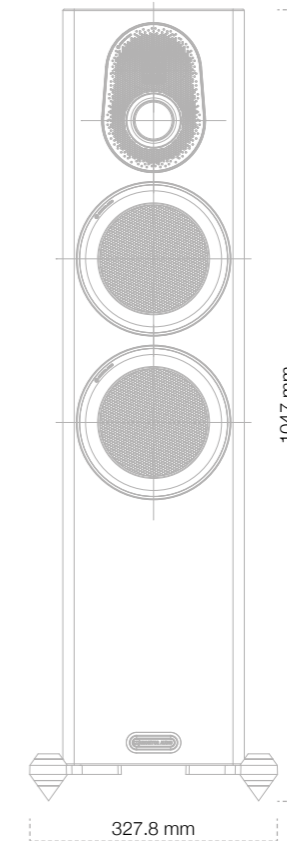
Gold 100



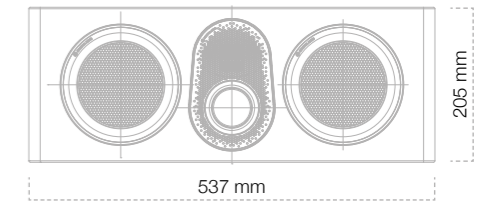
Gold FX



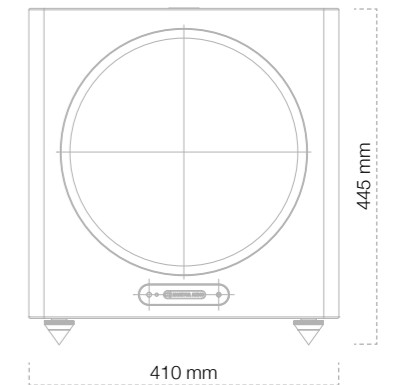
Gold 200



Gold 300

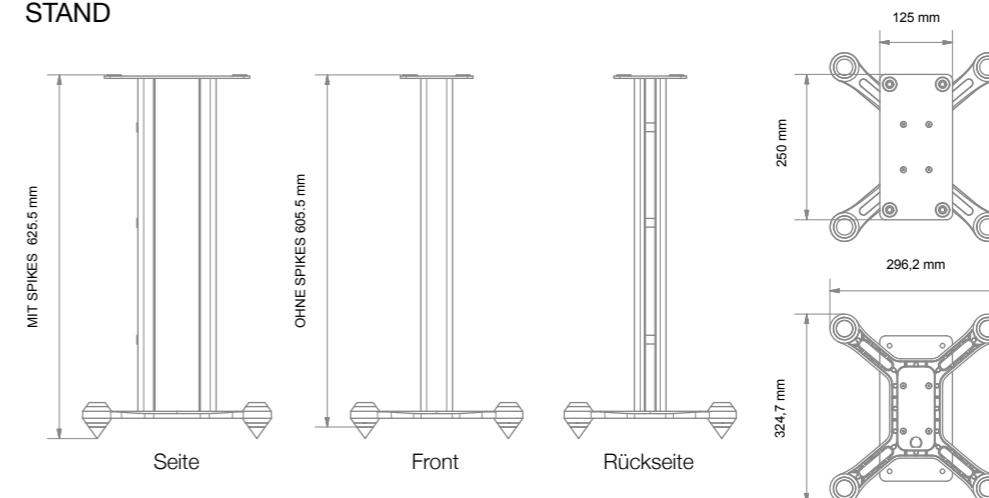


Gold C250



Gold W12

STAND



AUSFÜHRUNGEN

Schwarz oder Weiß



Spezifikationen

Modell	Gold 100	Gold 200	Gold 300	Gold C250	Gold FX
Prinzip	2-Wege	3-Wege	3-Wege	3-Wege	2-Wege
Frequenzgang (-6dB)	40 Hz – 50 kHz	35 Hz – 50 kHz	30 Hz – 50 kHz	40 Hz – 50 kHz	60 Hz – 50 kHz
Wirkungsgrad dB (1W@1M)	86 dB	88 dB	90 dB	88 dB	86 dB
Nominalimpedanz (Ohm)	4 Ohm	4 Ohm	4 Ohm	4 Ohm	4 Ohm
Minimalimpedanz	2.8 Ohm @ 3.4 kHz	3.4 Ohm @ 1 kHz	3.5 Ohm @ 1 kHz	2.8 Ohm @ 3.7 kHz	3.7 Ohm @ 3 kHz
Maximaler Schalldruck (dBA)	110 dBA (Paar)	114 dBA (Paar)	117 dBA (Paar)	111 dBA (einzeln)	109 dBA (Paar)
Belastbarkeit (RMS) (Watt)	120 Watt	200 Watt	250 Watt	200 Watt	100 Watt
Empfohlene Verstärkerleistung (Watt)	60 – 120 Watt	80 – 200 Watt	100 – 250 Watt	80 – 200 Watt	30 – 100 Watt
Bassprinzip	Bassreflex HiVe II-Port	Bassreflex Dual HiVe II-Port	Bassreflex Dual HiVe II-Port	Geschlossenes Gehäuse	Geschlossenes Gehäuse
Übergangsfrequenz	2.5 kHz	L.F/ M.F: 650 Hz M.F/ H.F: 3.5 kHz	L.F/ M.F: 650 Hz M.F/ H.F: 3 kHz	L.F/ M.F: 1.2 kHz M.F/ H.F: 4 kHz	2.5 kHz
Treiberkonzept	1 x 6 1/2" RDT II Langhubiger Bass-Treiber 1 x MPD-Hochtöner	2 x 6 1/2" RDT II Langhubiger Bass-Treiber 1 x 2 1/2" C-CAM Mitteltöner 1 x MPD-Hochtöner	2 x 8" RDT II Langhubiger Bass-Treiber 1 x 2 1/2" C-CAM Mitteltöner 1 x MPD-Hochtöner	2 x 6 1/2" RDT II Langhubiger Bass-Treiber 1 x 2 1/2" C-CAM Mitteltöner 1 x MPD-Hochtöner	2 x 4" C-CAM Tief-/Mitteltöner 2 x MPD-Hochtöner
Gehäusemaße (Inklusive Abdeckung und Terminals (H x B x T))	360 x 195 x 330.6 mm 14 ^{3/16} x 7 ^{11/16} x 13"	950 x 195 x 330.6 mm 37 ^{3/8} x 7 ^{11/16} x 13"	1000 x 240 x 360.6 mm 39 ^{3/8} x 9 ^{7/16} x 14 ^{3/16} "	205 x 537 x 330.6 mm 8 ^{1/16} x 21 ^{1/8} x 13"	2 x MPD-Hochtöner
Gehäusemaße (Inklusive Füßen und Spikes (H x B x T))	N/A	997 x 282.8 x 387.8 mm 39 ^{1/4} x 11 ^{1/8} x 15 ^{1/4} "	1047 x 327.8 x 417.8 mm 41 ^{1/4} x 12 ^{7/8} x 16 ^{7/16} "	N/A	N/A
Gewicht (Stück)	9,12 kg 20 lb 2 oz	21,86 kg 48 lb 2 oz	30,56 kg 67 lb 4 oz	14,48 kg 31 lb 14 oz	6,2 kg 13 lb 10 oz
Gehäuseausführungen	Satin Weiß, Dunkle Walnuss, Piano Ebenholz, Pianolack Schwarz				

Modell	STAND (zur Kombination mit Gold 100)
Abmessungen (H x B x T)	605,5 x 296,2 x 324,7 mm 23 ^{13/16} x 11 ^{11/16} x 12 ^{13/16} "
Abmessungen (Inklusive Spikes (H x B x T))	625,5 x 296,2 x 324,7 mm 24 ^{5/8} x 11 ^{11/16} x 12 ^{13/16} "
Ausführungen	Schwarz, Weiß

E&OE Alle Farben näherungsweise.

Für mehr Informationen schreiben Sie eine E-Mail an info@derbesteKlang.de
Weitere technische Details zur Gold-Serie sind verfügbar unter derbesteKlang.de

Modell	Gold W12 Subwoofer
Prinzip	Langhubiger 12"-Treiber mit 'gewölbtem' C-CAM-Konus. Dual 200 mm ABR (Auxiliary Bass Radiator). Schallwand 36 mm, Gehäuse 25 mm MDF mit interner Verstärkung und separater Verstärkerkammer
Untere Grenzfrequenz	-3 dB @ 25 Hz / -10 dB @ 20 Hz (Freifeld). Music-Preset (Standard): -3 dB @ 19 Hz / -10 dB @ 16 Hz (Im Raum). Einstellbarer Tieffrequenz-Schutzfilter: -3 dB @ 12 Hz
Obere Grenzfrequenz	-3 dB @ 150 Hz
Treiberkonzept	1 x 12" C-CAM Subwoofer-Treiber mit Dreifachaufhängung and 3" Schwingspule
Lineare Treiberauslenkung	19 mm Spitze zu Spitze, Gesamtverdrängung 1.6 Liter
Verstärkerleistung (Watt)	600 Watt
Verstärkerart	Class D mit Hochstrom-fähigen Schaltnetzteil (SMPSU)
DSP	50 MIPS DSP-Kern mit 512 instructions per sample, 138 dB Dynamik and 56-bit double precision -Leistung, dynamisch aktualisiert durch eine 50 MHz MCU
Analog-/Digitalwandlung	24 Bit/48 kHz ADC's & DAC's integriert in einen ADAU1701 DSP-Kern
LED-Benutzeroberfläche und -panel	Einstellbare Displayhelligkeit 0% - 100%, konfigurierbare automatische Abschaltung. Schnellzugriff auf Menüpunkte: Trim & Mute, LPF, Phase, Preset-Wahl
Globale Einstellungen (via SubConnect)	Displayhelligkeit (0-100%), Dimmung (bis auf 10% oder Aus), Standard-Preset, Line-Ausgang stummschalten, 12 V Trigger-Einstellung (Einschalten / Ausschalten der Preset wählen), Input Gain (Master -80 bis +20 dB, Trim -11 bis +11 dB, Mute), Phase (0 – 360 in 15-Grad-Schritten), Nachtmodus-Schwellenwert (0 dB bis -36 dB), Auto An / Aus (Bei Eingangssignal, Immer an, Zeit zum Abschalten 5 – 240 Minuten)
Benutzer-Presets (via SubConnect)	4 voll konfigurierbare Benutzer-Presets integriert, Preset-Name, LPF-Frequenz (5 Hz-Schritte von 20 – 135 Hz), LPF Flankensteilheit (-12 oder -24 dB/Okt), Eingang (Stereo, LFE oder beide), Trim-Offset (-6 bis +6 dB), EQ-Modus (Impact, Music, Movie oder Standard), Benutzer-EQ (6 einstellbare Filter zusätzlich zum EQ-Modus), Raum-EQ (An / Aus), Nachtmodus (An / Aus)
Benutzer-Equalizer (via SubConnect)	6 voll konfigurierbare EQ-Filter und 4 Standardfilter mit Gain-Einstellung pro Preset, Standardeinstellungen: Flat / Music / Movie / Impact
Raumkorrektur-EQ	6 systemgesteuerte parametrische EQ-Filter gesteuert durch fortschrittlichen Algorithmus Messung kann direkt am Kontrollpanel oder via SubConnect mit Mikrofon und bis zu 6 verschiedenen Positionen gestartet werden (Standard: 2 Positionen))
Nachtmodus	Nachtmodus, einstellbar (An oder Aus) je Preset mit globalem Schwellenwert (0 dB bis -36 dB). Führt eine Reduzierung des Dynamikbereichs durch und senkt den Pegel lauter Abschnitte.
Phasenkontrolle	0 – 360 Grad in Schritten von 15 Grad und einer kompletten Invertierung von 180 Grad
Tiefpassfilter/LPF	2. oder 4. Ordnung (12 oder 24 dB/Oktave), Einstellbar in 5 Hz-Schritten von 35 Hz bis 135 Hz
Bedingung für automatische Signalerkennung	Line Level >1 mV am symmetrischen oder unsymmetrischen Eingang. Auto Standby-Funktion, einstellbar zwischen 5 – 240 Minuten in 5 Minuten-Schritten
Digitale Lautstärkeregelung	-11 bis +11 dB in 1 dB-Schritten über das Kontrollpanel. -80 to +20 in 1 d-Schritten via SubConnect
IR-Fernbedienung	Mitgelieferte IR-Fernbedienung. Frontseitiger IR-Empfänger mit roter LED-Anzeige
SubConnect (PC-Anwendung)	Windows (7 oder neuer) (32/64 Bit) kompatible Setup-Anwendung, die auf der Monitor Audio-Website verfügbar ist. Ermöglicht es dem Benutzer, fortgeschrittene Funktionen des Subwoofers zu steuern. Einstellungen können gespeichert werden, wenn sie nicht mit dem Subwoofer verbunden sind, um sie auch an einem anderen Ort einzurichten.
Audioeingänge/-ausgänge	Symmetrischer LFE-Eingang (XLR), Unsymmetrischer LFE-Eingang (RCA), Unsymmetrischer Stereo-LFE-Eingang (RCA) Symmetrischer LFE-Ausgang (XLR), Unsymmetrischer LFE-Ausgang (RCA), Unsymmetrischer Stereo-Ausgang (RCA-Link)
Anschlüsse	12 V Trigger-Eingang (3.5 mm Monoklinkeneingang, 6 Volt Schwellenwert), einstellbar An/Aus oder Preset-Wechsel einstellbar, 3.5 mm Mikrofoneingang (Mikrofon im Lieferumfang), RJ45-Anschluss mit Unterstützung für RS232 (EIA/TIA - 561, Tx Pin 6, Rx Pin 5, Gnd Pin 4), IR-Repeater Ausgang (3.5 mm Monoklinke), USB – Type B, zur Verbindung mit der SubConnect PC-Anwendung und für Firmware-Update
Elektrozertifikate	CE / CB/ ETL / Fcc / CCC/ ErP (Energy saving compliant)
Netzspannung	100 – 120 Vac ~60Hz / 220 – 240 Vac ~50/60 Hz (Manuell wählbar)
Leistungsaufnahme	Maximal 600 Watt, Standby <0,5 Watt (ErP compliance)
Sicherungstyp	20 mm T8AL 250 VAC
Gewicht (Unverpackt)	26,98 kg / 59 lb 8.3 oz
Abmessungen (Inklusive Verstärker, Treibern & Anschlüssen (H x B x T))	413 x 410 x 433,5 mm 16 ^{1/4} x 16 ^{1/8} x 17 ^{1/16} "
Abmessungen (Inklusive Verstärker, Treiber, Anschlüssen und Füßen (H x B x T))	445 x 410 x 433,5 mm 17 ^{1/2} x 16 ^{1/8} x 17 ^{1/16} "
Gehäuseausführungen	Satin Weiß, Dunkle Walnuss, Ebenholz Pianolack, Schwarz Pianolack



Monitor Audio Ltd
24 Brook Road, Rayleigh,
Essex, SS6 7XJ, England
T. + 44 (0)1268 740580
F. + 44 (0)1268 740589
E. info@monitoraudio.com
monitoraudio.com

